

**VISCO JET** 

**Zukunftsweisende Rührtechnologie**

**VISCO JET® Stativ Rührwerk VJ405**

## VISCO JET® Stativ Rührwerk VJ405

- Ideal für das Aufrühren oder Tönen von Fassadenfarben und Putzen in runden und ovalen Behältern ca. 5 -50 Liter
- Rührorgan VISCO JET® Pyramide für das effektive Aufrühren niedriger bis hochviskoser Produkte
- Unkomplizierter Rührorganwechsel mit der VISCO JET® Schnellwechsellkupplung
- Speziell konzipiert für den professionellen Einsatz im Dauerbetrieb in Kombination mit einer automatischen Rollenbahn
- Sichere Behälterfixierung über pneumatisches oder manuelles Klemmsystem mit Sicherheitsabfrage
- Tropfblechsystem verhindert ein Verschmutzen der Behälterauflage oder Rollenbahn
- Vollständige Ummantelung durch ein Aluminium Gehäuse erfüllt höchste Sicherheitsanforderungen
- Arbeits- und Wartungszugang über schaltgesicherte Drehtür mit Sichtfenster
- Digitale Steuerungseinheit und Programmierung von Rührvorgängen über einen integrierten Touch-Screen



## VISCO JET® VJ405

Einfache Funktionsweise für eine optimale Integration in Ihren Produktionsprozess



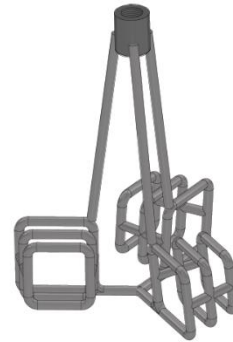
- Behälter wird in das Rührwerk über eine Rollenbahn eingefahren
- Behälter erreicht die Rührposition
- Fixierung des Behälters über manuelle oder wahlweise pneumatische Behälterklemmung
- Tropfblech schwenkt zur Seite
- Auswahl des Rührprogramms über Touchscreen oder Mastersteuerung
- Rührvorgang wird gestartet
- Rührvorgang beendet
- Behälter wird freigegeben, Tropfblech schwenkt zurück

## VISCO JET® Pyramide -

### Wir treffen den richtigen Ton

Nach kürzester Zeit wird mit Hilfe des speziell für diese Anwendung entwickelten Rührorgan VISCO JET® Pyramide die optimale Tönung und Viskosität des Rührmediums während des Rührprozesses erreicht.

Mit diesem Rührorgan können Farben und Tönungen mit bis zu 30.000 mPas gerührt werden.



## VISCO JET® VJ405

### Das halbautomatische Stativ Rührwerk für Ihren Produktionsprozess

Um die Anforderungen unserer Kunden optimal zu erfüllen, ist das VISCO JET® VJ405 in verschiedenen Ausführungen erhältlich.

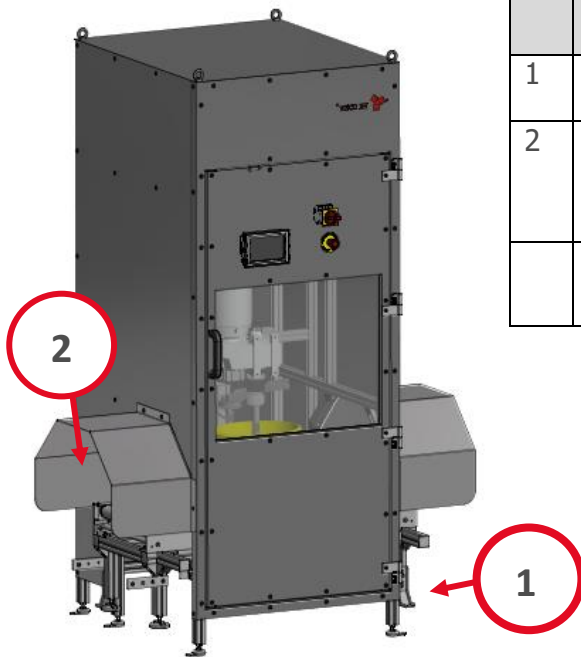
	VJ405 Basic	VJ405 Basic+	VJ405 Pro
Artikelnummer	-	10055364	10050622
Rührwerksantrieb	2,2 kW	2,2 kW	2,2 kW
Rührorgan	Pyramide	Pyramide	Pyramide
Stativ mit elektrischem Hub	✓	✓	✓
Wegmesssystem	---	✓	✓
Behälterklemmung	Manuell	Manuell	Pneumatisch
Steuerung	Kostal	Kostal	Siemens
Anzahl möglicher Rezepteeinstellungen	10	10	10
Integration Mastersteuerung	---	---	✓
Sicherheitsumhausung	✓	✓	✓
Eingriffschutz / Tunnel	✓	✓	Option
Rollenbahn	Option	Option	Option

Ist für Sie keine passende Ausführung dabei?

Dann rufen Sie uns gerne an oder schreiben Sie eine Mail, wir werden dann gerne gemeinsam mit Ihnen Ihr passendes Rührwerk konfigurieren!



## VJ405 Zubehör



	Artikel	Beschreibung
1	10055376	Erhöhung für das Grundgerüst VJ405
2	10055366	Eingriffsschutz für VJ405 Pro (2x pro Rührwerk benötigt)
	Auf Anfrage	Rollenbahn für VJ405

## VISCO JET® ist weltweit für Sie im Einsatz

### VISCO JET® Rührsysteme GmbH

Mittlere Greut 2  
79790 Küssaberg  
Deutschland

Telefon: +49 7741 91291 0

[info@viscojet.com](mailto:info@viscojet.com)  
[www.viscojet.com](http://www.viscojet.com)

### VISCO JET® GmbH

Bahnhofstraße 1  
CH-5322 Koblenz/AG  
Schweiz

Telefon: +41 56 267 50 90

[info@viscojet.ch](mailto:info@viscojet.ch)  
[www.viscojet.ch](http://www.viscojet.ch)

Ihren individuellen Ansprechpartner finden Sie auf unserer Website oder rufen Sie uns direkt an!

